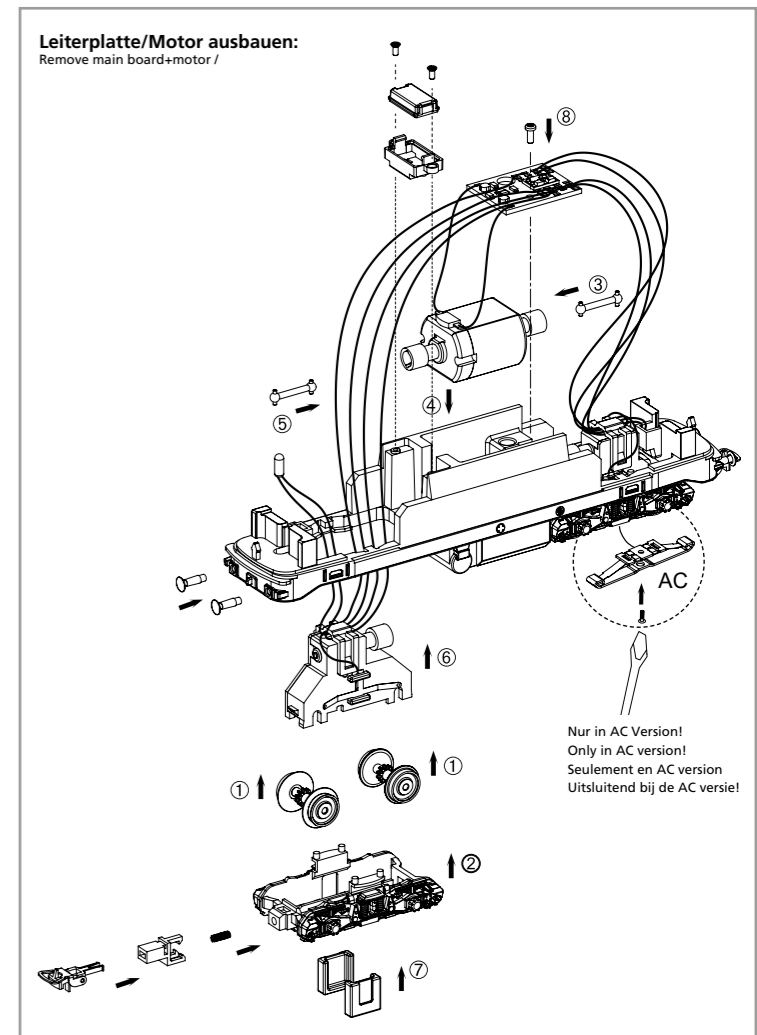
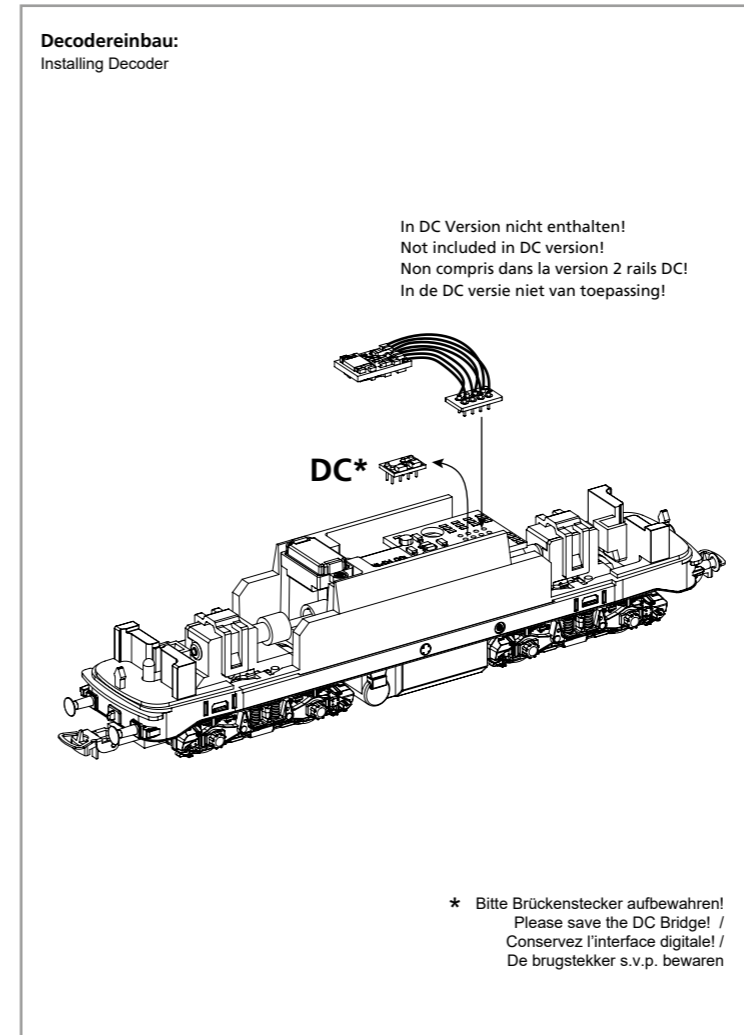
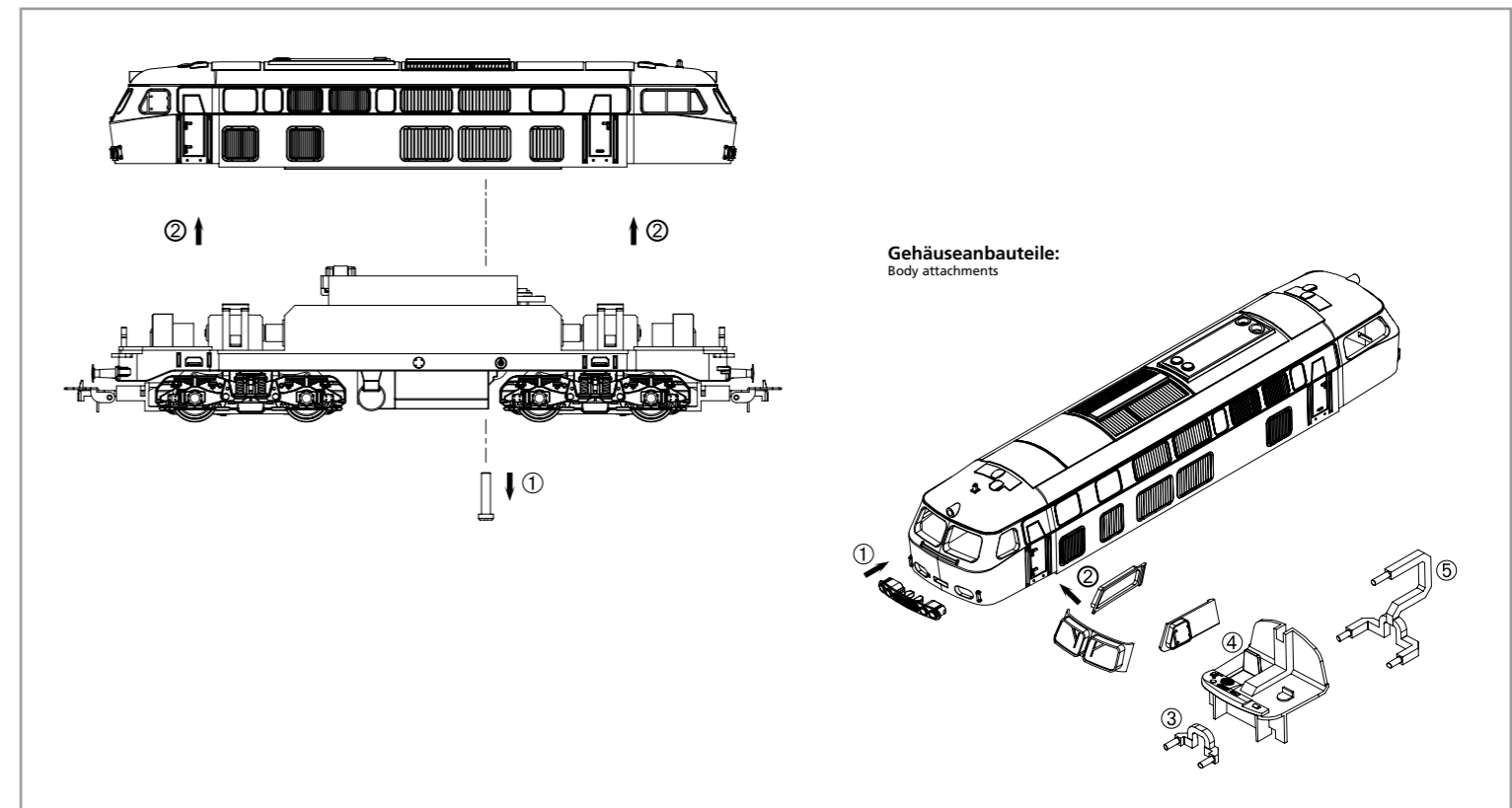


Wichtige Informationen sind in der Verpackung und in der Anleitung enthalten.  
Bitte bewahren Sie diese auf.



**Hinweis nur für DC-Version:**  
Die Funk-Entstörung der Anlage ist mit dieser Lokomotive sichergestellt, wenn der üblicherweise im Gleis-Anschlusstück eingebaute Kondensator eine Kapazität von mindestens 680 Nanofarad aufweist.

**Note only for DC version:**  
With this locomotive interference will not occur if the condenser normally fitted in the track connection section has a minimum capacity of 680 nano farads.

**Conseil que en CC version:**  
Cette locomotive est équipée d'un filtre anti-parasite. Un condensateur placé habituellement dans les joints des rails présente une capacité minimale de 680 nF.

**Nota solo DC versione:**  
Con questa locomotiva Interferenze non occorre, se il condensatore normalmente montato nella traccia della sezione de connessione, ha un minimo di capacità di 680 n.f.

**Nota solamente C.C. versión:**  
El sistema antiparasitario de la instalación está asegurado con esta locomotora si se utiliza, como es habitual, un tramo de vía de conexión con un condensador de como mínimo 680 nanofaradios.

**Aanwijzing DC version:**  
De ontstoring van jouw modelspoorweg is bij het gebruik van deze locomotief gegarandeerd, wanneer de normaal gesproken in het railaansluitstuk ingebouwde condensator een capaciteit van minimaal 680 nanofarad heeft.

**Wskazówka DC:**  
Ochrona przeciwzakłóceńowa urządzeń elektronicznych jest zapewniona w tej lokomotywie o ile kondensator wbudowany w część doprowadzająca prąd ma pojemność co najmniej 680 nF.

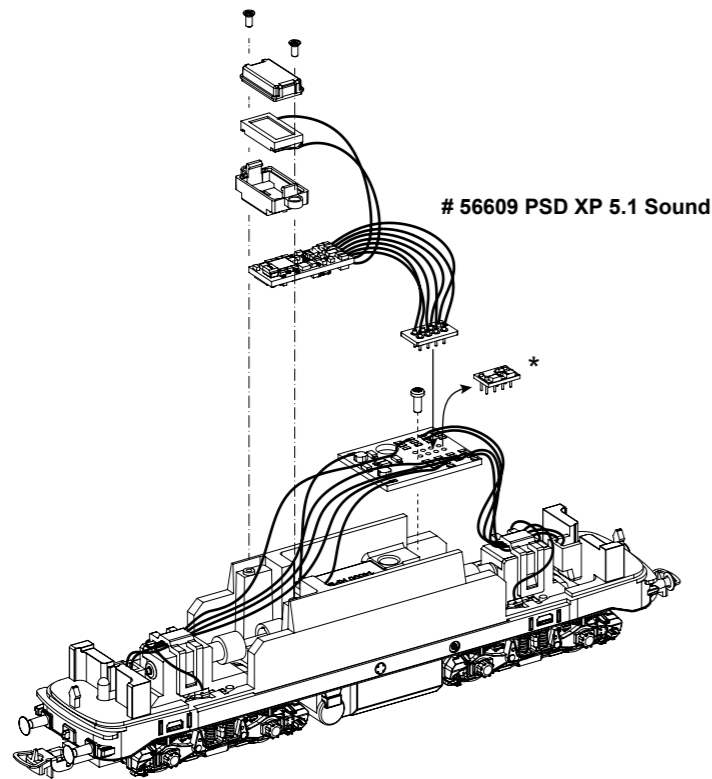
**Обратите внимание DC:**  
Для подавления радиопомех от работающего электродвигателя, в соответствии с международным законодательством, все модели PIKO оснащены специальным конденсатором.

**Upozornění DC:**  
Odrušení Vašeho kolejiště je s touto lokomotivou zajištěno, pokud má obvykle do kolejového nástavce zabudovaný kondesátor kapacitu minimálně 680 Nanofaradů.



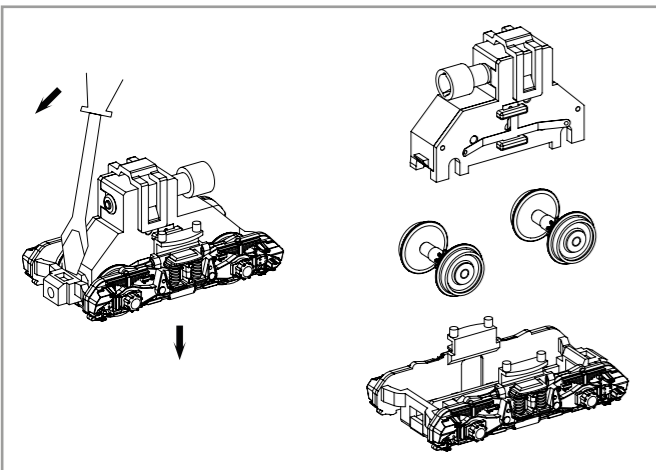
**Sound nachrüsten:**

Upgrade sound

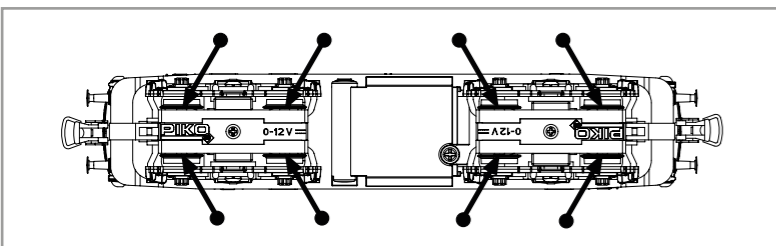


# 56609 PSD XP 5.1 Sound

\* Bitte Brückenstecker aufbewahren!  
Please save the DC Bridge! /  
Conservez l'interface digitale! /  
De brugstekker s.v.p. bewaren



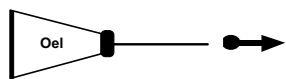
Haftreifenwechsel  
Change the Traction Tyres



Ölen Sie bei häufigem Fahrbetrieb die Achslager mit einem Tropfen harz- und säurefreiem Nähmaschinenöl! Wir empfehlen, die Lok ca. 25 min je Fahrtrichtung ohne Belastung einlaufen zu lassen, damit das Modell einen optimalen Rundlauf und eine gute Zugkraft erhält. Bitte beachten Sie, daß der einwandfreie Lauf des Modells nur auf sauberen Schienen gewährleistet ist.

En cas d'utilisation intense, graisse les essieux avec une goutte d'huile pour machine à coudre exempte d'acide ou de résine! Afin d'optimiser les caractéristiques de traction et de fonctionnement, il est recommandé de faire rouler la locomotive seule, sans chargement, 25 minutes dans chaque sens. Pour un bon fonctionnement, il est essentiel que la voie soit propre.

If used frequently, oil the wheelsets with a drop of non-resinous, acid-free sewing machine oil! In order to achieve the best possible running and traction properties, it is advisable to run the locomotive in for 25 minutes forwards and 25 minutes in reverse without load. Clean rails are essential for good performance.



PIKO Art.-Nr.:  
#56301 Lok-Öl (50 ml) / #56301 Loco-Oil

#56300 Lok-Öler mit Feindosierung /  
#56300 Precision engine oiler w fine dosage

**(D) Hinweis:**  
Sicherheitshinweise in weiteren Sprachen finden Sie unter: [www.piko-shop.de](http://www.piko-shop.de)

**(GB) Please note:**  
Safety instructions in other languages, please see: [www.piko-shop.de](http://www.piko-shop.de)

**(F) Conseil:**  
Des consignes de sécurité dans d'autres langues peuvent être trouvées sur: [www.piko-shop.de](http://www.piko-shop.de)

**(NL) Attentie:**  
Veiligheidsinstructies in andere talen zijn te vinden op: [www.piko-shop.de](http://www.piko-shop.de)

**(IT) Nota:**  
Le istruzioni di sicurezza in altre lingue sono disponibili su: [www.piko-shop.de](http://www.piko-shop.de)

**(E) Aviso:**  
Las instrucciones de seguridad en otros idiomas se pueden encontrar en: [www.piko-shop.de](http://www.piko-shop.de)

**(PL) Uwaga:**  
Wskazówki bezpieczeństwa w innych językach są dostępne pod adresem: [www.piko-shop.de](http://www.piko-shop.de)

**(RU) Намек:**  
Инструкции по безопасности на других языках можно найти на: [www.piko-shop.de](http://www.piko-shop.de)

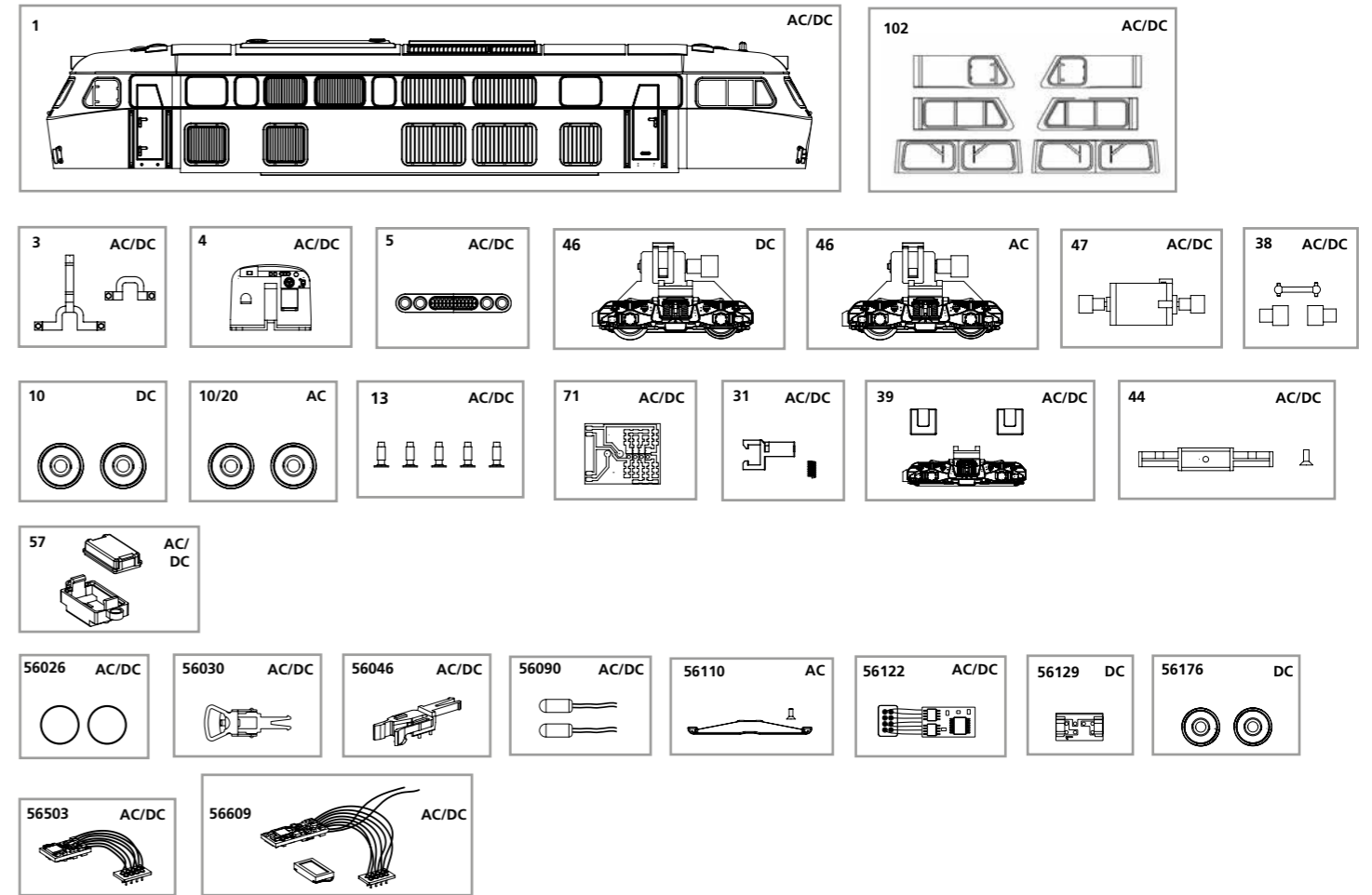
**(CZ) Upozornění:**  
Bezpečnostní pokyny v jiných jazycích naleznete na adrese: [www.piko-shop.de](http://www.piko-shop.de)



**ERSATZTEILE DIESELLOKOMOTIVE BR 218**

**Spare parts for Diesel Locomotive BR 218**

Bei Ersatzteilanforderung bitte immer die vollständige Ersatzteil-Nr. angeben • Please order the wanted spare part with the complete spare part item number.



Bezeichnung / Description	ET-Nr. / spare part N°	PG*
Gehäuse, bedruckt / Body, decorated	57903-01	12
Fenster (6 tlg.) / Window, 6 items	57902-102	6
Lichtleiter, 2-tlg. / Conductors, 2 items	52500-03	6
Inneneinrichtung / Interior fittings	52500-04	9
Front-Zierblende / Front cover	57902-05	5
Motor, komplett / Motor, complete	52500-47	12
Kardanwelle + Buchsen / Cross ball shafts + universal joints	52500-38	7
Drehgestellblende + 2 Halteplatten / Bogey casing	57501-39	9
Kupplungsschacht + Feder / Coupling shaft + spring	57501-31	7
Puffer (5 Stck.) / Buffers (set of 5)	52500-13	7
Abdeckung mit Schraube / Gearbox floor + casing w screw	57501-44	9
Gehäuse Lautsprecher + Abdeckung / Body loudspeaker + cover	51300-57	6
Leiterplatte / PCB	52500-71	10

\*Preisgruppe \*price category

Bezeichnung / Description	ET-Nr. / spare part N°	PG*
<b>ET aus unserem Standard-Programm / Spare parts standard range</b>		
Haftreifen (10 Stck.) / Friction tires (set of 10)	56026	
Kupplung (2 Stck.) / Coupling, complete (set of 2)	56030	
H0 PIKO Kurzkupplung (4 Stck.) / H0 PIKO Short coupling (set of 4)	56046	
Glühlampe (2 Stck.) / Light bulbs (set of 2)	56090	
Multiprotokolldecoder Hobby mit Lastregelung (DC/AC) / Multi protocol decoder Hobby with load regulator (DC/AC)	56122	
PIKO SmartDecoder XP 5.1 8-polig / PIKO SmartDecoder XP 5.1 8-pole	56503	
PIKO SmartDecoder XP 5.1 Sound / PIKO SmartDecoder XP 5.1 Sound	56609	
<b>nur für DC-Version / only for DC version</b>		
Getriebe, komplett / Gearbox, complete	57501-46	12
Radsatz ohne Haftreifen (2 Stck.) / Wheelset w/o friction tyres (set of 2)	52500-10	8
<b>ET aus unserem Standard-Programm (nur DC-version) / Spare parts standard range (only DC version)</b>		
Brückenstecker / DC Bridge	56129	
Radsatz mit Haftreifen (2 Stck.) / Wheelset w friction tyres (set of 2)	56176	
<b>nur für AC-Version / only for AC version</b>		
Getriebe, komplett / Gearbox, complete	57201-46	12
Radsatz ohne Haftreifen (2 Stck.) / Wheelset w/o friction tyres (set of 2)	57200-10	8
Radsatz mit Haftreifen (2 Stck.) / Wheelset w friction tyres (set of 2)	57200-20	8
<b>ET aus unserem Standard-Programm (nur AC-version) / Spare parts standard range (only AC version)</b>		
Schleifer mit Schraube / Slider with screw	56110	